

# 便座交換キット

コンティスシャワートイレシリーズ用

CWA-103A

このたびは当社商品をお買い求めいただき、誠にありがとうございました。

**注意**

- この施工説明書をよく読み、正しく本商品をお取り付けください。
- 施工後は必ず試運転を行ってください。

## 安全のために守ってください！

便座交換キットを安全に取り付け、使用時の事故を回避するための注意事項をあげさせていただきます。便座交換キットの施工前に、この項目をよくお読みいただき、事故のないように正しく取り付けてください。

### 用語の説明

**警告** . . . 取扱いを誤った場合に、使用者が死亡または重傷を負う危険な状態が生じることが想定されます。

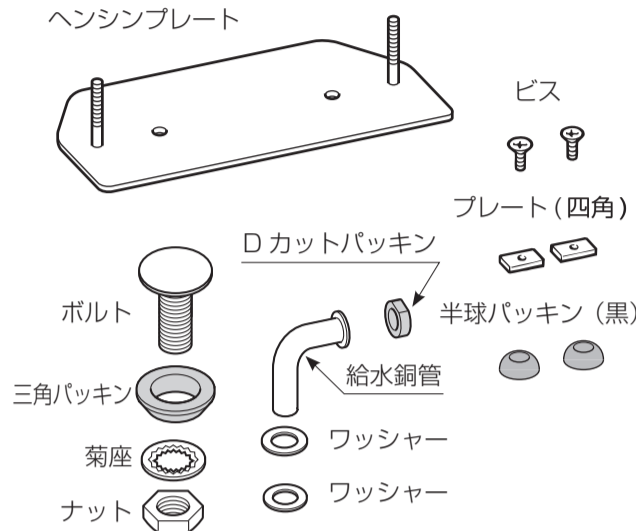
### 警告

作業を行うときは、必ず漏電保護プラグを抜いて行ってください。  
※感電の恐れがあります。



この部材は、コンティスシャワートイレにシャワートイレ (PASSO、K、P、H (NewH)、B (NewB)、New1000 シリーズ) を取り付けるためのものです。  
フルオート便器洗浄付または他社シャワートイレ、暖房便座、普通便座とは組み合わせできません。

## 部品の確認



## 施工方法の違いについて

シャワートイレの同梱部材には、従来からの下からナットを締める取付ボルトキット (樹脂製) が同梱されている場合と、上面から差し込む取付ボルトキット (ゴム製) が同梱されている場合の 2 種類があります。ヘンシンプレートの取付けはこの 2 種類で異なりますので、注意してください。

下からナットを締める取付ボルトキット (樹脂製)      上面から差し込む取付ボルトキット (ゴム付き金属ボルト)

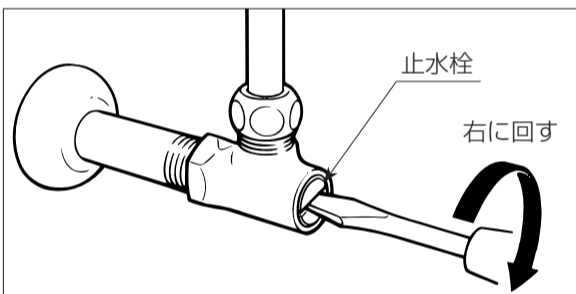


※ただし、この便座交換キットを使用してシャワートイレを取り付ける際には、この取付ボルトキットは使用しないので、注意してください。

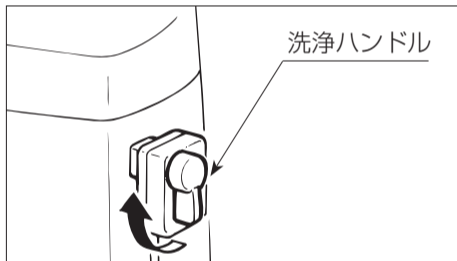
## 施工方法

### 1 取付前の準備

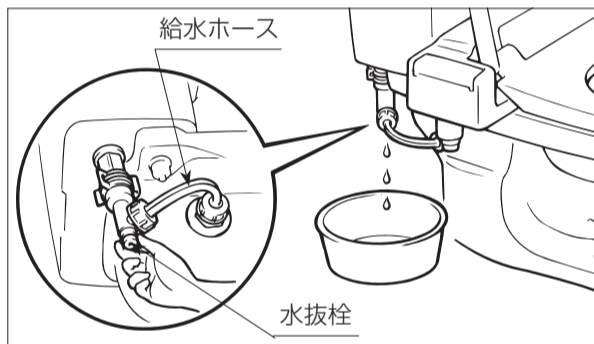
(1) 止水栓を右に回して、給水を止めます。



(2) 洗浄ハンドルを回してタンクの水を抜きます。

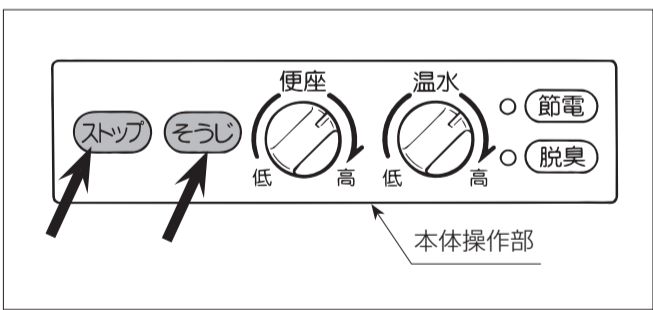


(3) 水抜栓の下に洗面器等を置き、給水ホースの水抜栓をゆるめてサービスタンク内の水を抜きます。

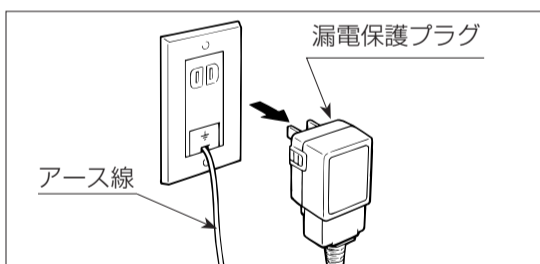


(4) 本体操作部のそうじスイッチとストップスイッチを同時に 6 秒以上押し続けて、温水タンクの水抜き動作を行います。

※本体から“ピピッ”と音が鳴り、ノズルから約 1 分間水が流れ落ち、自動で止まります。



(5) 漏電保護プラグとアース線をコンセントから抜きます。



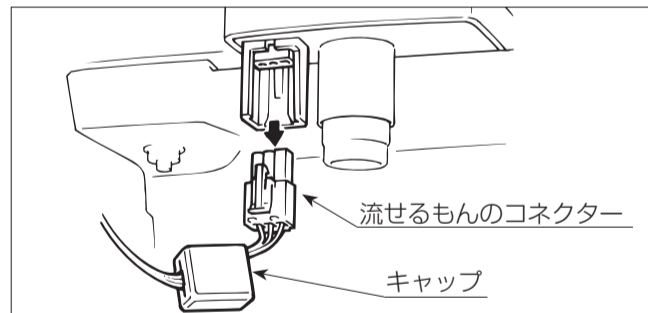
### 警告

作業を行うときは、必ず漏電保護プラグを抜いて行ってください。  
※感電の恐れがあります。



(6) 流せるものがある場合のみ本体操作部下のキャップを外し、流せるものコネクターを外します。

※外した流せるものコードは便器裏で束ねて見栄えを良くしてください。

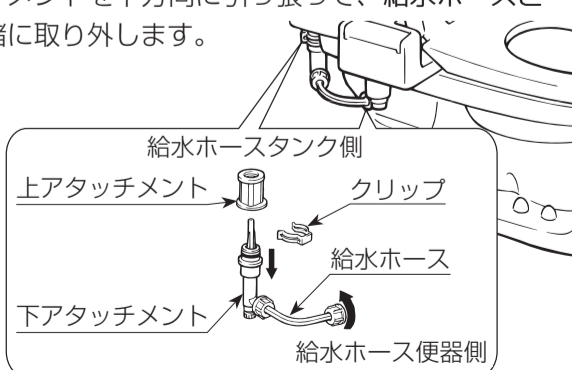


※便座交換キットを使用すると流せるもの機能は使えなくなります。

### 2 給水ホースの取り外し

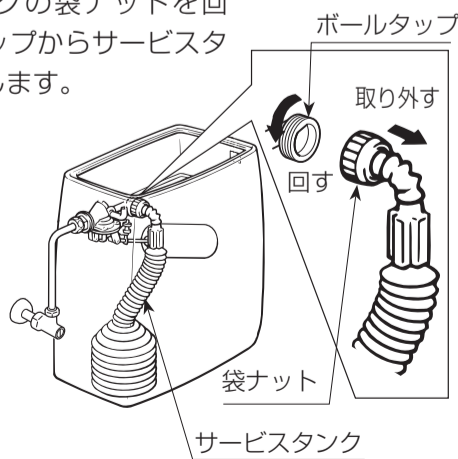
(1) 便器側 1 箇所の袋ナットを回し、給水ホースと便器との接続を外します。

次に、タンク側のクリップを取り外し、下アタッチメントを下方方向に引っ張って、給水ホースと一緒に取り外します。

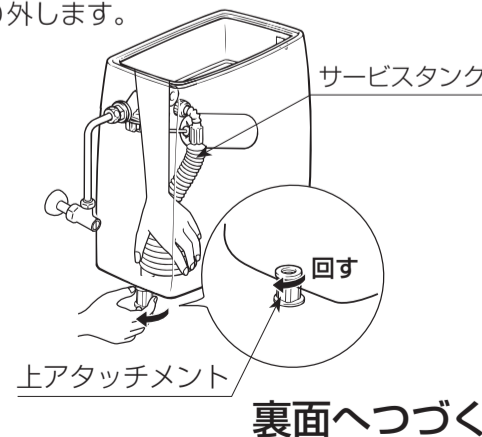


(2) 洗浄タンクのフタを外します。

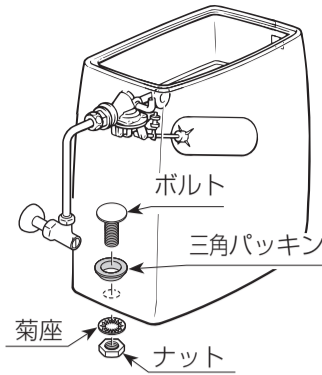
サービスタンクの袋ナットを回し、ボールタップからサービスタンクを取り外します。



(3) サービスタンクを支えながら、タンク底部の上アタッチメントを回し、サービスタンクを取り外します。



(4) タンク底部に同梱のボルト等を使用し右図のように止水します。



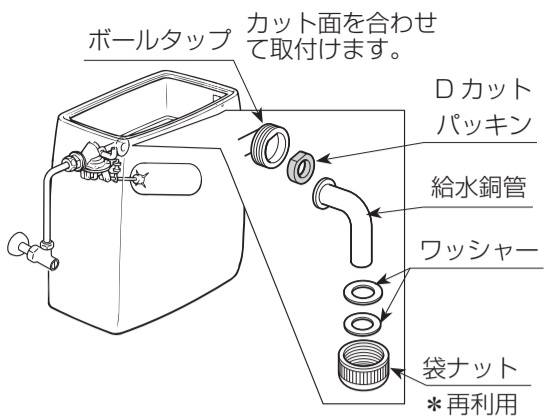
(5) サービスタンクの上を切断し、袋ナットを外します。

※袋ナットは、給水銅管取付け時に使用します。捨てたり失くしたりしないでください。



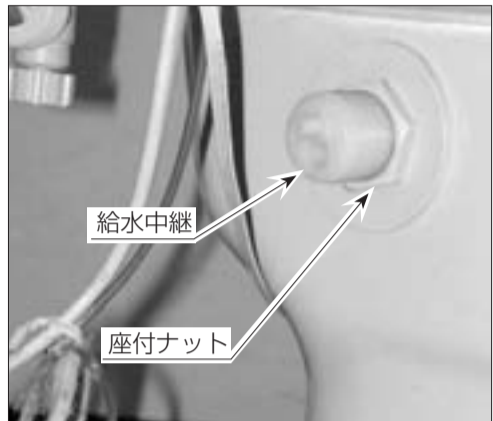
(6) ボールタップ接続部に同梱のDカットパッキン等を使用し右図のように取り付けます。

※Dカットパッキンは、カットされて平らな部分があり、ボールタップの向きに合わせて取り付けてください。



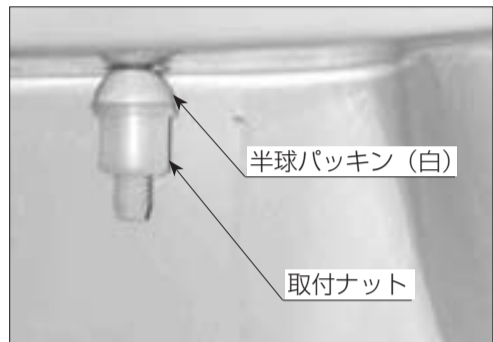
### 3 便座部の取外し

(1) 便器側面の座付ナット、パッキンを外し、給水中継を便器内に押し込みます。



(2) 便座部分を固定している取付ナット(2ヶ)、半球パッキン(白)を外し、便座部を持ち上げて外します。

※外した取付ナットは後で使用するので、保管してください。

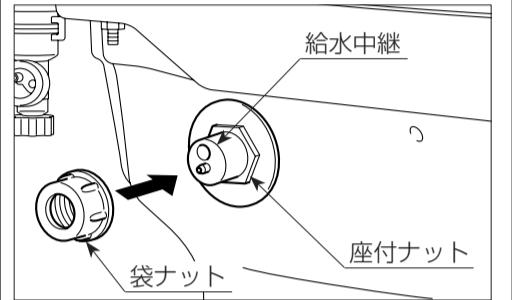


※給水中継が持ち上げる時に引っかからないよう押し込んで便座部分を上に引き上げます。



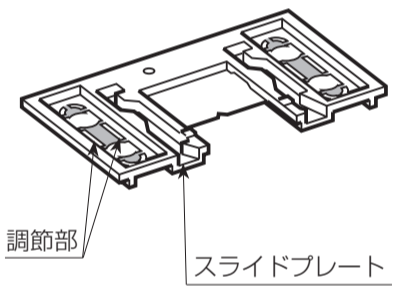
(3) 給水中継のみをホースから外します。

(4) 給水中継を便器内側から差し込み、パッキン、座付ナットで固定して元の状態のように袋ナットで穴を塞ぎます。

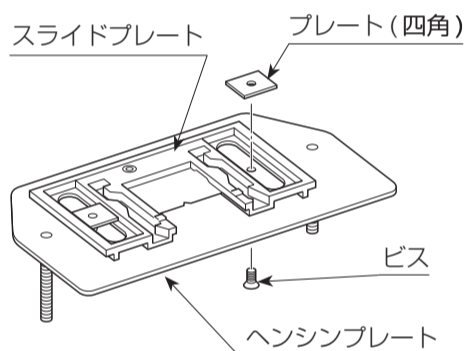


### 4 ヘンシンプレートの取付け・シャワートイレの設置 [上面から差し込む取付ボルトキット(ゴム付き金属ボルト)の場合]

(1) シャワートイレ同梱部材からスライドプレートを取り出し、調節部をニッパー等で切断します。



(2) ヘンシンプレートとスライドプレートを、プレート(四角)とビスで固定します。



(3) 便器の便座取付穴にヘンシンプレートの取付ボルトを差し込んで新しい半球パッキン(黒)と取付ナットで固定します。

※取付ナットは、③-(2)で外したナットを使用してください。

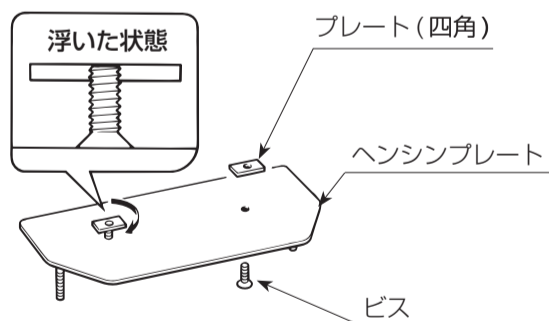
(4) シャワートイレに同梱の施工説明書に従って、シャワートイレ本体を設置します。

(5) 便座の先端が便器の先端より5~20mm出ていることを確認します。もし、5~20mm以外の場合は、シャワートイレを便器から外し、スライドプレートで調整します。



### 4 ヘンシンプレートの取付け・シャワートイレの設置 [下からナットを締める取付ボルトキット(樹脂製)の場合]

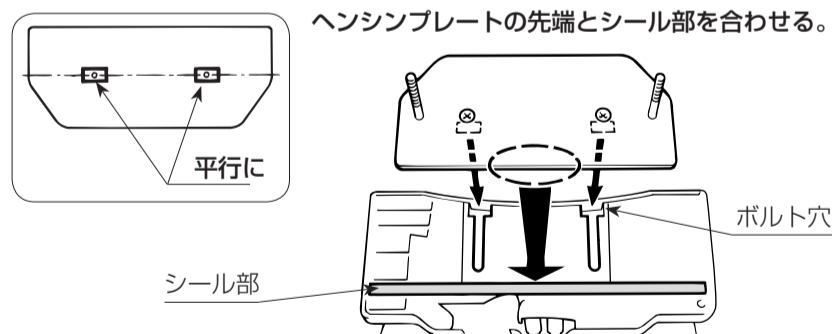
(1) ヘンシンプレートをビス・プレート(四角)を図のように取付けます。このとき、プレート(四角)は、ビス山2回転くらいで止めておきます。(浮いた状態)



(2) プレート(四角)を図のように平行にそろえます。

(3) シャワートイレ底部のボルト穴にプレート(四角)を入れてヘンシンプレートをセットします。

(4) ヘンシンプレートの先端をシャワートイレのシール部に合わせ、ビスを締め込んで固定します。

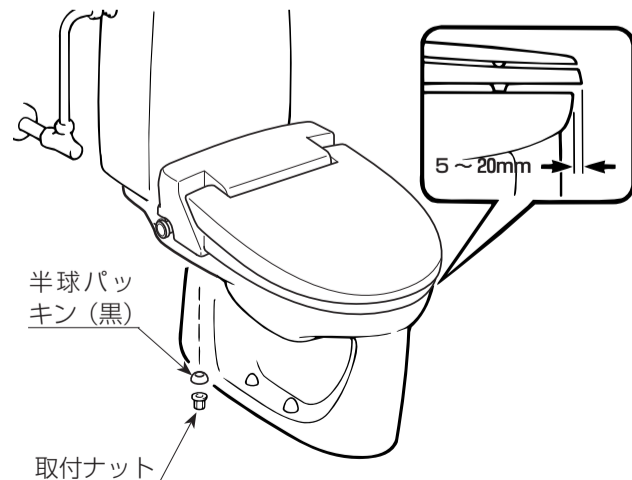


(5) 便器の便座取付穴にヘンシンプレートの取付ボルトを差し込んでシャワートイレを設置します。



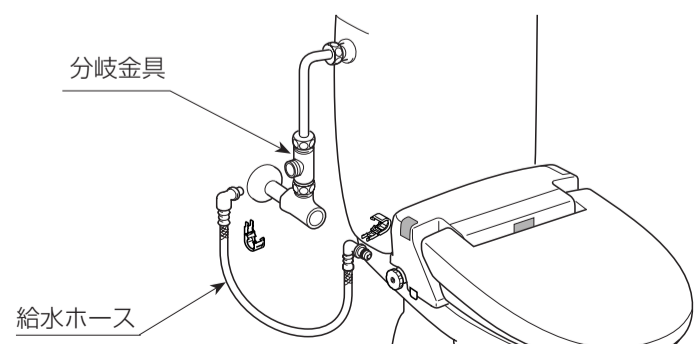
(6) 便座の先端が便器の先端より5~20mm出ていることを確認します。もし、5~20mm以外の場合は、シャワートイレを便器から外し、ヘンシンプレートを付け直します。

(7) シャワートイレを新しい半球パッキン(黒)と取付ナットで固定します。※取付ナットは、③-(2)で外したナットを使用してください。



### 5 シャワートイレの接続

シャワートイレに同梱されている施工説明書に従って、分岐金具・給水ホースを接続してシャワートイレを設置します。



※新しいシャワートイレは、コンティスのリモコンでは操作できません。新しいシャワートイレのリモコン、または操作部で使用してください。