

KAシリーズ KA23・22・KA21グレード






レディスノズル
大型共用便座

共通機能 ※1 お買い上げ時は設定されていません。設定など詳しくは取扱説明書をご参照ください。

キレイ機能			エコ機能		洗浄機能			快適機能		
本体スライド着脱	女性専用レディスノズル	スッキリノズルシャッター	スーパー節電 ^{※1}	ワンタッチ節電 (8h) ^{※1}	おしり洗浄 (泡ジェット洗浄)	ビデ洗浄 (泡沫ソフト)	おしりワイド洗浄	Wパワー脱臭	ターボ脱臭	暖房便座
ノズルそうじ	ノズルオートクリーニング	ノズル先端着脱	電源スイッチ		おしりマッサージ洗浄	スーパーワイドビデ洗浄	ワイドビデ洗浄	スローダウン便座	便座ヒーターオートOFF ^{※1}	着座センサー
キレイ便座	便フタワンタッチ着脱	抗菌樹脂 (ISO抗菌準拠)			ノズル位置調節			リモコン	点字対応	

グレード別機能 ※2 詳しくはP.176をご参照ください。

グレード	KA23	KA22	KA21
鉢内除菌 ^{※2}	●		
温風乾燥		●	
リモコン	 写真はKA23QA用	 写真はKA22QA用	 写真はKA21QA用
フルオート/リモコン便器洗浄付 ^{※5 ※6}	アメージュZ便器 (フチレス) 用 ^{※3※4} CW-KA23QC ¥114,000 ※3 アメージュZ便器 ECO4、マンションリフォーム用アメージュ、車いす対応便器、一般洋風便器 (BL認定品) の場合もQCタイプをご手配ください。詳細はP.190・191参照。 密結式便器用 ※詳細はP.190・191 CW-KA23QA ¥114,000 平付・隅付タンク式便器用 CW-KA23QB ¥114,000 ハブリック向けタンク式便器用 CW-KA23QD ¥114,000	CW-KA22QC ¥114,000 CW-KA22QA ¥114,000 CW-KA22QB ¥114,000 CW-KA22QD ¥114,000	CW-KA21QC ¥94,000 CW-KA21QA ¥94,000 CW-KA21QB ¥94,000 CW-KA21QD ¥94,000
フルオート/リモコン便器洗浄なし ■ リモコンに「流す大」「流す小」ボタンはありません。	CW-KA23 ¥104,000	CW-KA22 ¥104,000	CW-KA21 ¥84,000

- KAシリーズ (KA23は除く) は、便フタなしでご使用の場合、専用品番を用意しております。品番末尾に「-C」をつけてご発注ください。価格は◎¥2,000となります (便フタなし仕様)。(受注後3日)
- KAシリーズ (KA23は除く) は、車椅子からの移乗などによる横スリ防止のための専用品を用意しております。品番末尾に「-CK」をつけてご発注ください。価格は◎¥5,000となります (固定強化ボルト便フタなし仕様)。(受注後3日)
- 便フタなし仕様の便座ストッパーのカラーは、BW1のみとなります。
- ロータンクのサブライ管をカットせずに分岐水栓を取り付ける場合、ロータンクフレキホース CWA-24C (¥1,200) を用意しております。
- ※4 アメージュZ便器 (フチレス) と組合せの場合、専用セット品を設定しています。詳細はP.193参照。
- ※5 男子小洗浄は対応していません。
- ※6 取付ける便器には条件がございます。詳細はP.190・191をご参照ください。商品設置後の機能追加はできません。

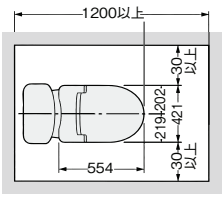
KAシリーズ+アメージュZ (フチレス) タンクセット (フルオート便器洗浄 (リモコン便器洗浄) タイプ)

フルオート便器洗浄 (リモコン便器洗浄) タイプのレバーハンドルをタンクに取り付けて出荷。現場でのレバーハンドル交換の手間が省け、ムダな部材もなくなります。詳細はP.192参照。



フルオート便器洗浄 (リモコン便器洗浄) タイプを取り付けた場合、レバーハンドルが専用品に変わります。フルオート便器洗浄 (リモコン便器洗浄) タイプ専用ハンドル

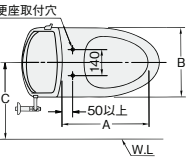
取付最小スペース (単位:mm)



※ 上記の空間寸法は、衣服の着脱などの行為に必要な最低寸法です。手すりや紙巻器などの機器を併設する場合は、必要に応じた広い空間が必要になります (P.358他参照)。

現在お使いのトイレにも、シャワートイレ。

ご選定の際には下記寸法表で、お使いの便器寸法をご確認ください。



KAシリーズ対応表

タイプ	大型共用
寸法 A	470mm以上
寸法 B	390mm以下
寸法 C	250mm以上

■ 対応便器についてはP.189の組合せ一覧表をご参照ください。

設置時のご注意

- アースを確実に取り付けてください。故障や漏電のときに感電する恐れがあります。アースの取付けは、工事店にご相談ください。
- ▲ 警告 ■ バスルーム等の水のかかる所や、表面に水滴を生じやすいような湿気の多い場所では、使用しないでください。火災・感電の原因となります。
- 水道水以外は使用しないでください。機械内部の腐食により、感電・火災および皮膚の炎症の原因となります。

ご購入の前に 施工について

- リモコンタイプを設置する際のご注意およびシャワートイレを2台以上並べて設置される場合のご注意はP.45をご参照ください。■ 電源はAC100V、最大定格に合った適切な配線を行ってください (専用配線をおすすめします)。
- 必ずアース工事 (D種接地工事) を行ってください。

取扱いについて

- 0℃以上の環境下でご使用ください。0℃以下では凍結により、おしり・ビデ洗浄ができません。
- ラジオ・テレビの電波局および無線局等が近くにある場合は誤作動する場合があります。
- 直射日光 (西日等) や照明灯などが、直接リモコン受光部に当たらないように設置してください。シャワートイレが誤作動する場合があります。
- リモコンは赤外線方式を採用しています。インバータ照明により誤作動する場合があります。ご購入の前に特殊な照明をご使用でないかをご確認ください。
- その他、シャワートイレを安全にご使用いただくためのご注意はP.45・1031をご参照ください。

脱臭カートリッジの交換について
脱臭カートリッジの寿命は約7年です。においが気になりましたら新しいカートリッジに交換してください。■ 詳細はP.200参照。

交換用ノズルシャッターについて ■ 詳細はP.200参照。

交換用ノズル先端について ■ 詳細はP.200参照。

大型壁リモコンについて ■ 詳細はP.196参照。

カラーバリエーション 品番末尾に/と下記色品番をつけ発注ください。



BW1 (ヒュポホワイト) BNB (オフホワイト) LR8 (ピンク) BB7 (ブルーグレー) BU8 (アイボリー) SN7 (サンドベージュ) SG6 (フォググリーン)